



Typ MSR000

Stromversorgungsmodul

Typ MSR000

mit 24V DC Spannungsausgang und 50mA Stromausgang zur Versorgung der Feuchtesensoren der FG und FK-Serie.

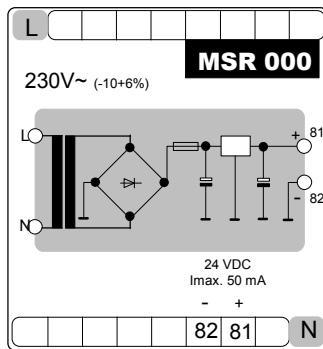
Beschreibung des Moduls

Das Stromversorgungsmodul stellt ein Netzgerät für 220V AC Betriebsspannung und 24V DC Ausgangsspannung dar. Der Ausgangsstrom beträgt 50mA. Es lassen sich somit 2 Sensoren des Ausganges 0(4)..20mA betreiben, z.B. ein Temperatur- und Feuchtesensor FG80JPt100J mit Strom- und Spannungsausgang für die Temperatur und die Feuchtigkeit. Seine kleine und kompakte Bauweise bei günstigem PreisLeistungsverhältnis ist bei vielen Mess- und Regelungsproblemen optimal. In der Standardausführung wird das Stromversorgungsmodul MSR000 für Normschienenbefestigung (35x7,5mm) geliefert. Für Einzelbefestigung steht ein geeigneter Adapter (Best.Nr. 20.015) zur Verfügung.

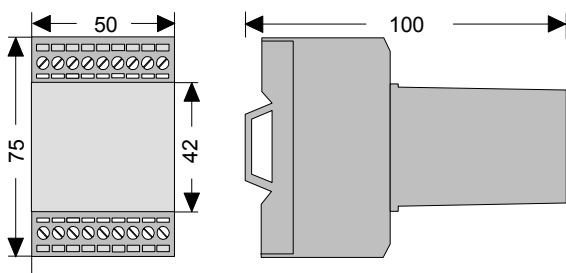
Technische Daten

Netzanschluss	230V AC
zul. Abweichung	-10%...+15%
Frequenz	50...60Hz
Leistungsaufnahme	ca 2,5VA
Spannungsausgang	24V DC
±5%	
Ausgangsstrom	50mA
Restwelligkeit	< 50 mVpp (typisch)
Anschlussbelegung	DIN 45140
Isolationsklasse	C/250V AC gemäss VDE0110
Umgebungstemperatur	0°C...+70°C
zul. rel. Feuchte	5%rF 90%rF
Gehäuse	Polyamid 6.6, Farbe grün
Montage	Normschiene 35x7,5mm nach DIN 50022
..... Einzelbefestigung mit Adapterplatte (Best Nr. 20.015)	
Elektromagnetische Verträglichkeit	
Störfestigkeit	EN 50 082-2
Störaussendung	EN 50 081-2
Schutzart	IP40 (Klemmen IP20)
Gewicht	0,35kg
"Technische Änderungen vorbehalten"	

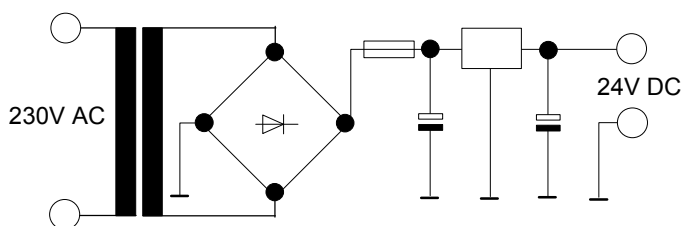
Anschlussbild



Maßbild



Blockschaltbild



⚠ Der elektrische Anschluss darf nur von Fachpersonal vorgenommen werden.

Diese Angaben entsprechen dem heutigen Stand unserer Kenntnisse und sollen über unsere Produkte und deren Anwendungsmöglichkeiten informieren. Sie haben somit nicht die Bedeutung, bestimmte Eigenschaften der Produkte oder deren Eignung für einen konkreten Einsatzzweck zuzusichern. Der Einsatz der Geräte erfolgt erfahrungsgemäss in einem breiten Spektrum mit den unterschiedlichsten Bedingungen und Belastungen. Wir können nicht jeden einzelnen Fall bewerten. Der Käufer bzw. Anwender muss die Geräte auf Eignung prüfen. Etwa bestehende gewerbliche Schutzrechte sind zu berücksichtigen. Eine einwandfreie Qualität gewährleisten wir im Rahmen unserer Allgemeinen Verkaufsbedingungen. Ausgabe: September 1998 MSR_D. Änderungen vorbehalten.